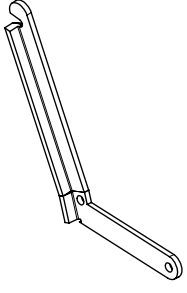
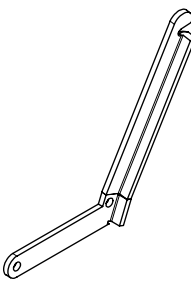
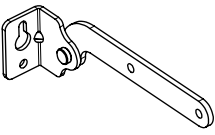
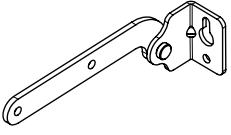
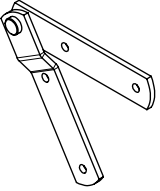
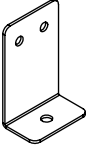
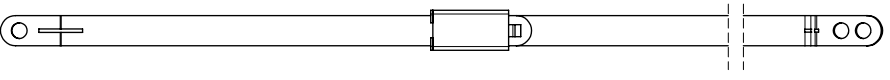

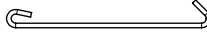
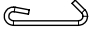


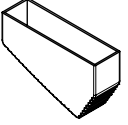


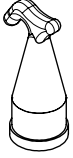
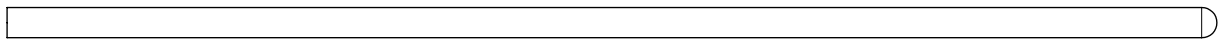

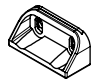
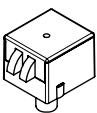





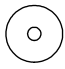


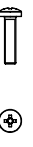
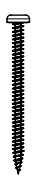


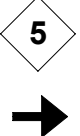
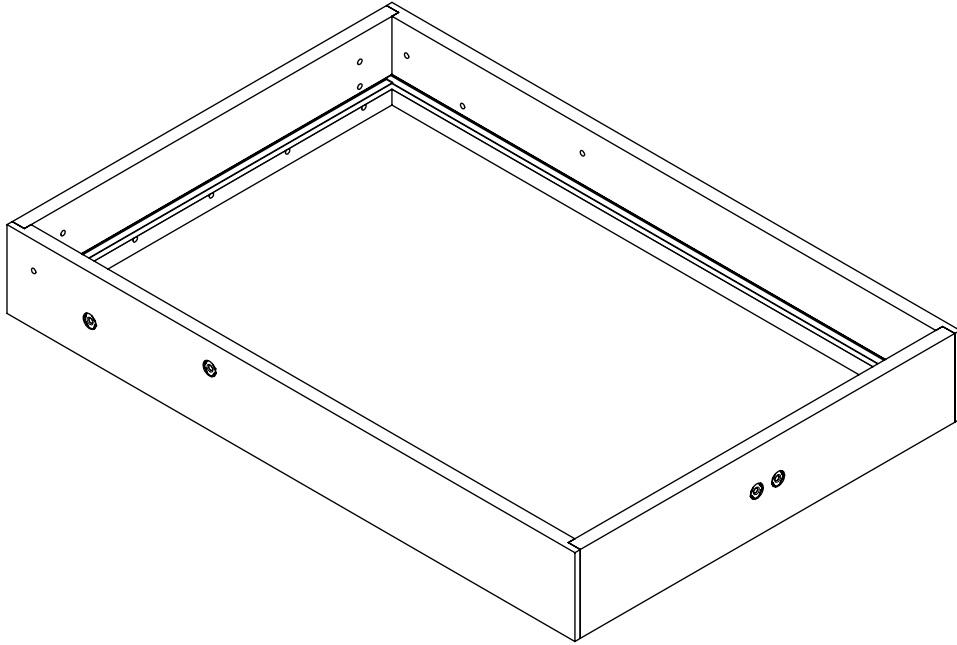
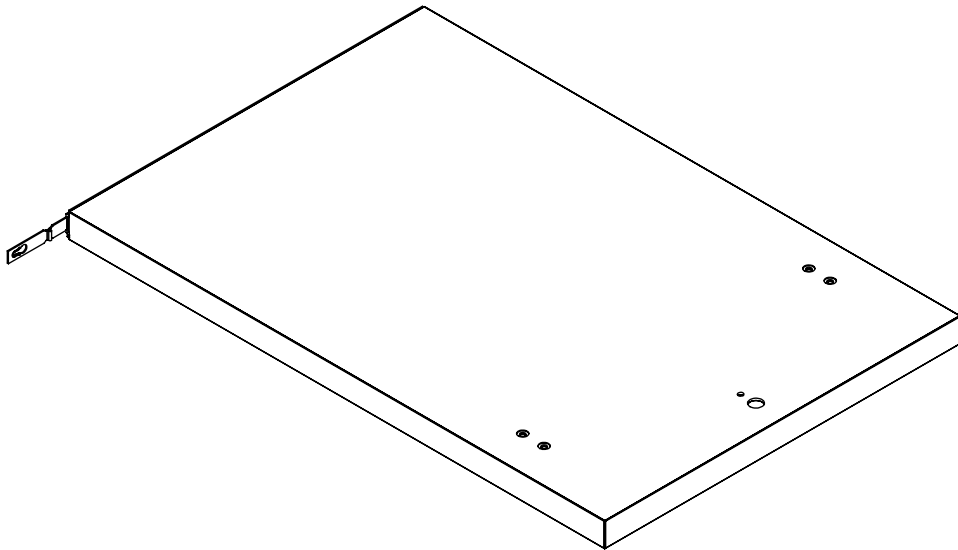


<p>8a</p>  <p>x 1</p>	<p>8b</p>  <p>x 1</p>	<p>9a</p>  <p>x 1</p>	<p>9b</p>  <p>x 1</p>		
<p>11</p>  <p>x 2</p>		<p>12</p>  <p>x 1</p>	<p>10</p>  <p>x 2</p>		
<p>15</p>  <p>x 2</p>	<p>16</p>  <p>x 2</p>	<p>17</p>  <p>x 2</p>	<p>20</p>  <p>x 1</p>	<p>21</p>  <p>x 1</p>	<p>22</p>  <p>x 2</p>
<p>23</p>  <p>x 3 Ø4 x 20</p>	<p>25</p>  <p>x 6</p>	<p>29</p>  <p>x 1</p>	<p>30</p>  <p>x 1</p>		
<p>31</p>  <p>x 2</p>	<p>32</p>  <p>x 1</p>	<p>39</p>  <p>x 1</p>	<p>41</p>  <p>x 4 M5 x 20</p>	<p>42</p>  <p>x 8 M6 x 20</p>	<p>43</p>  <p>x 2 M6 x 30</p>
<p>44</p>  <p>x 2 M6 x 18</p>	<p>45</p>  <p>x 6 M6 x 16</p>	<p>46</p>  <p>x 6 Ø7 / Ø30</p>	<p>47</p>  <p>x 1 Ø4 x 40</p>	<p>48</p>  <p>x 4 M6 x 24</p>	<p>49</p>  <p>x 12 M6 x 25</p>
<p>51</p>  <p>x 2 Ø6 x 80 PH</p>	<p>52</p>  <p>x 3 Ø4 x 20 PH</p>	<p>5</p>  			

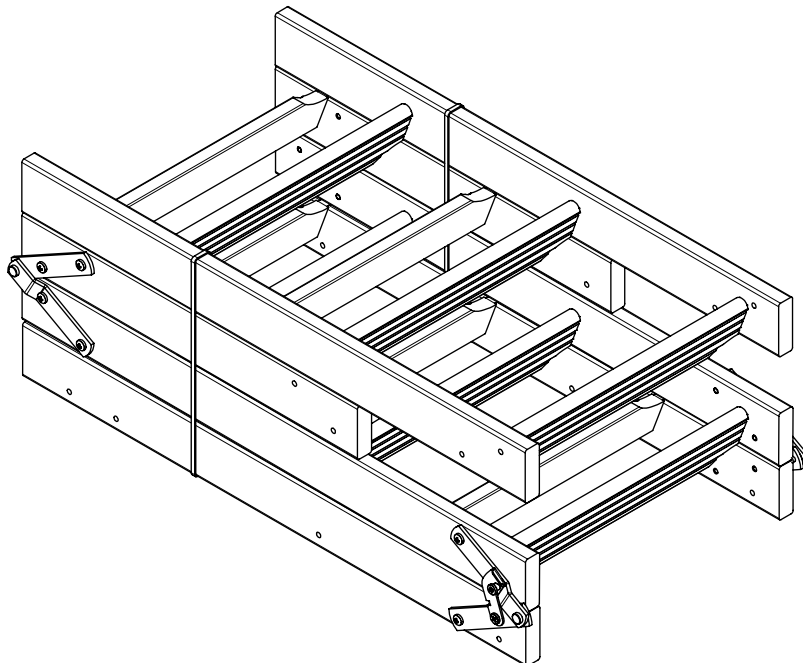
1

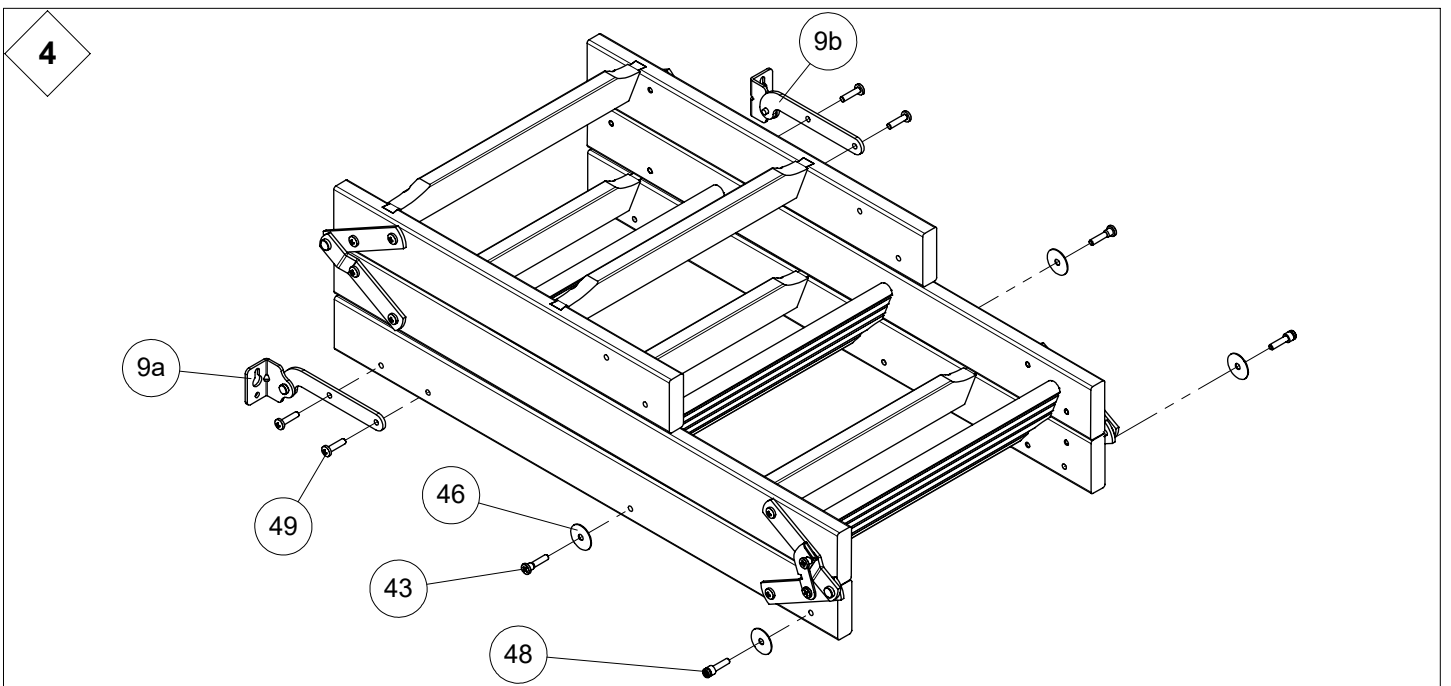
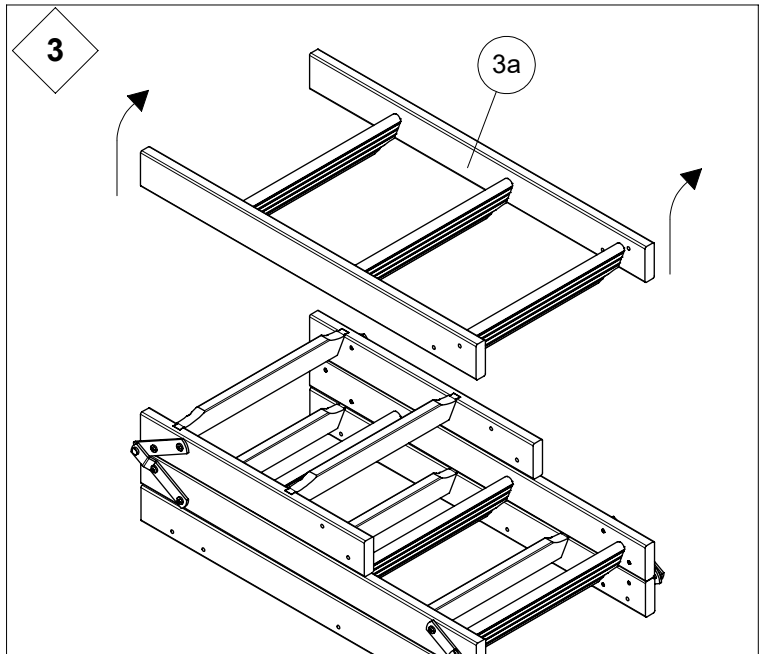
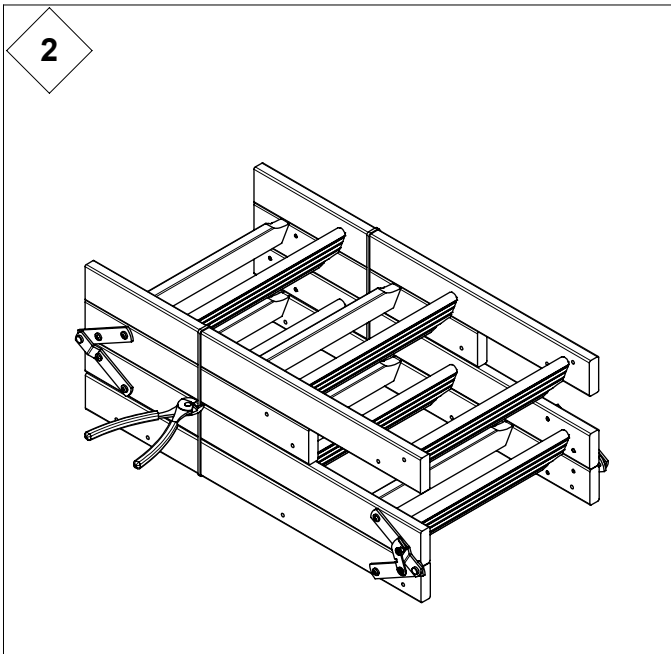
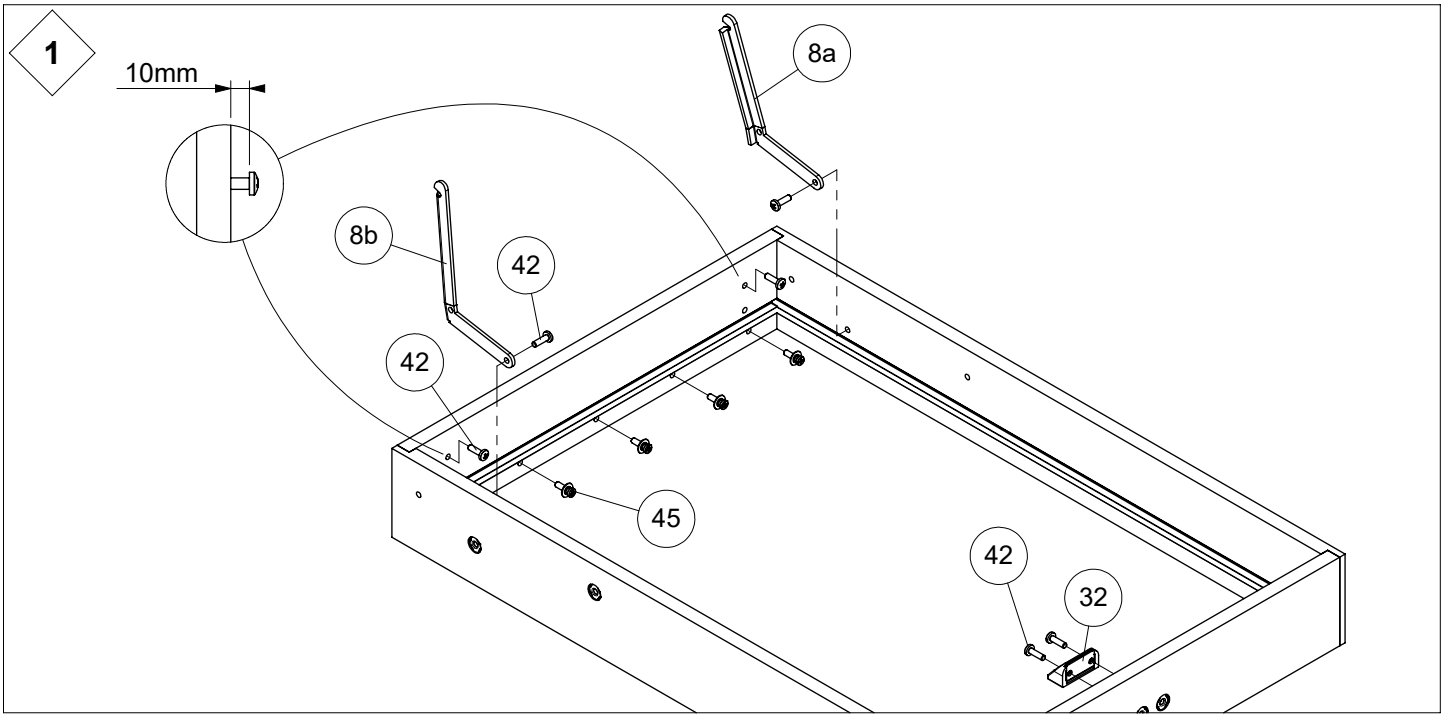


2

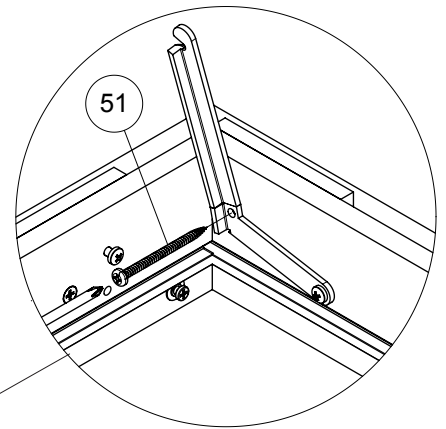
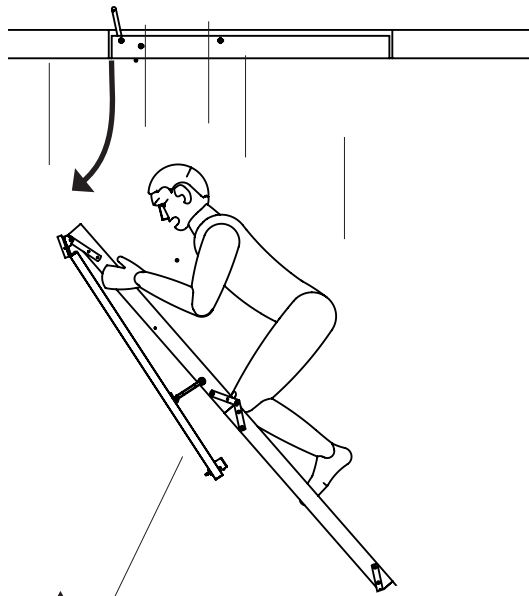
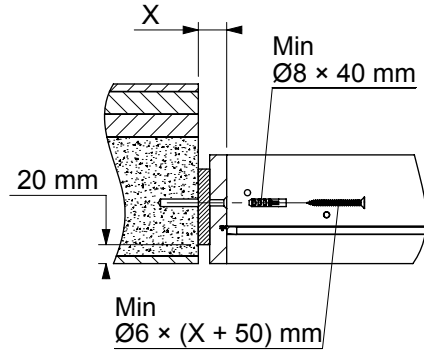
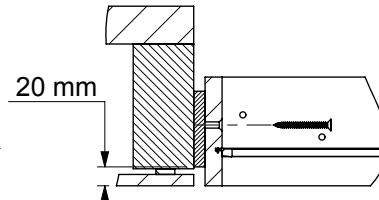
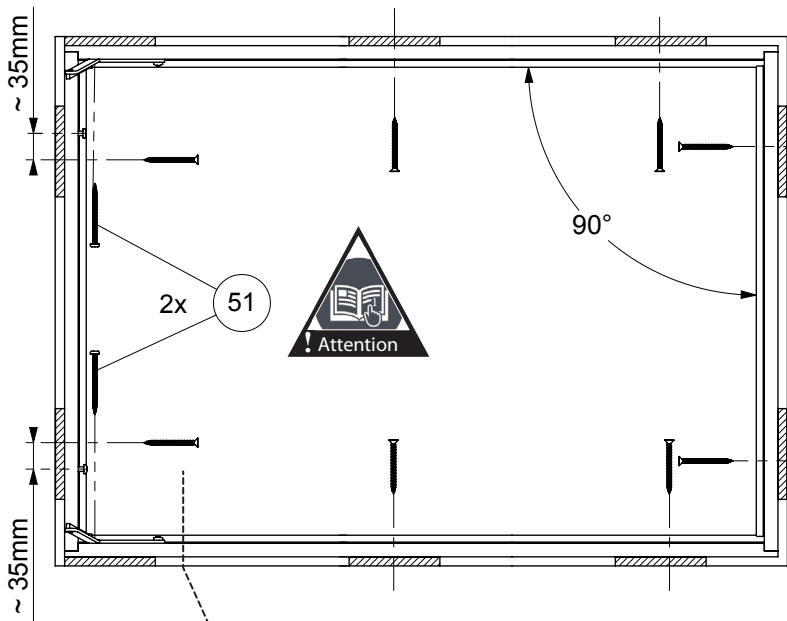


3

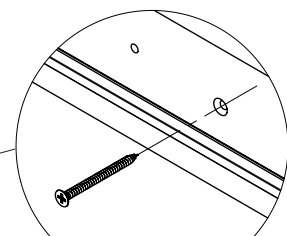
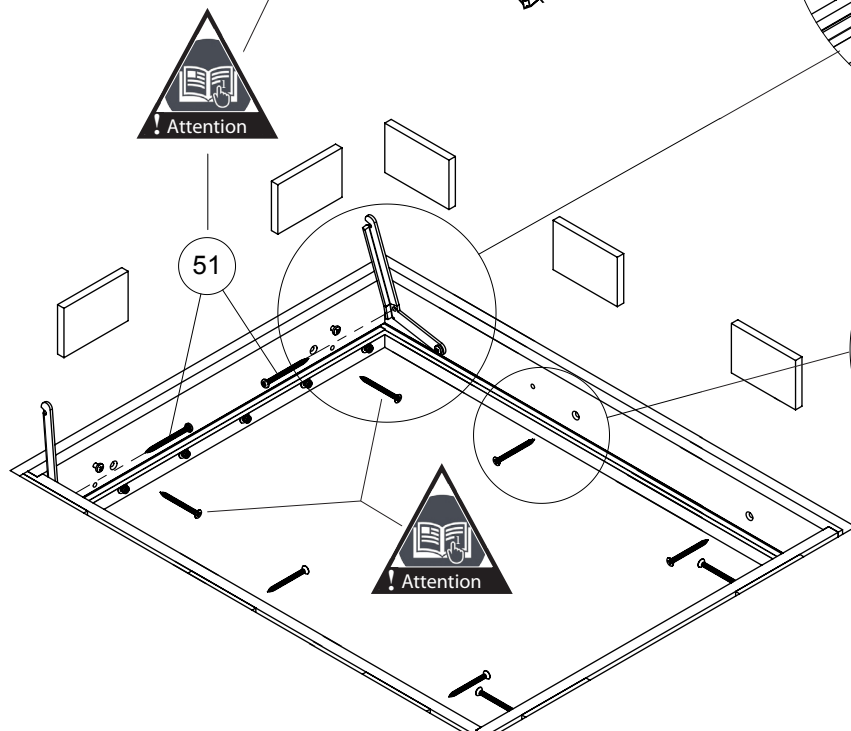


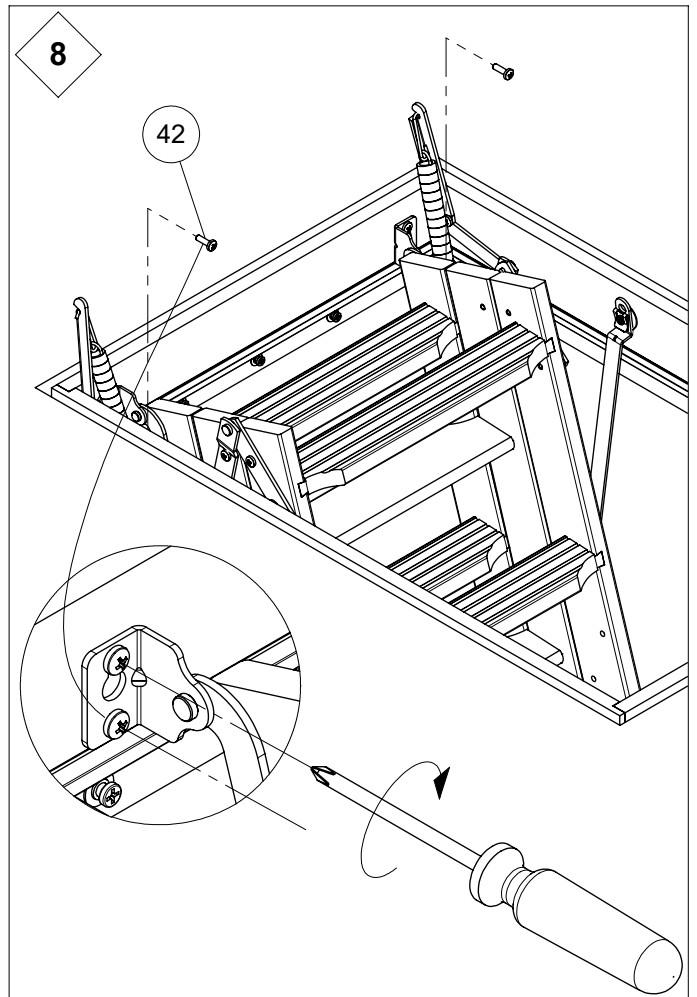
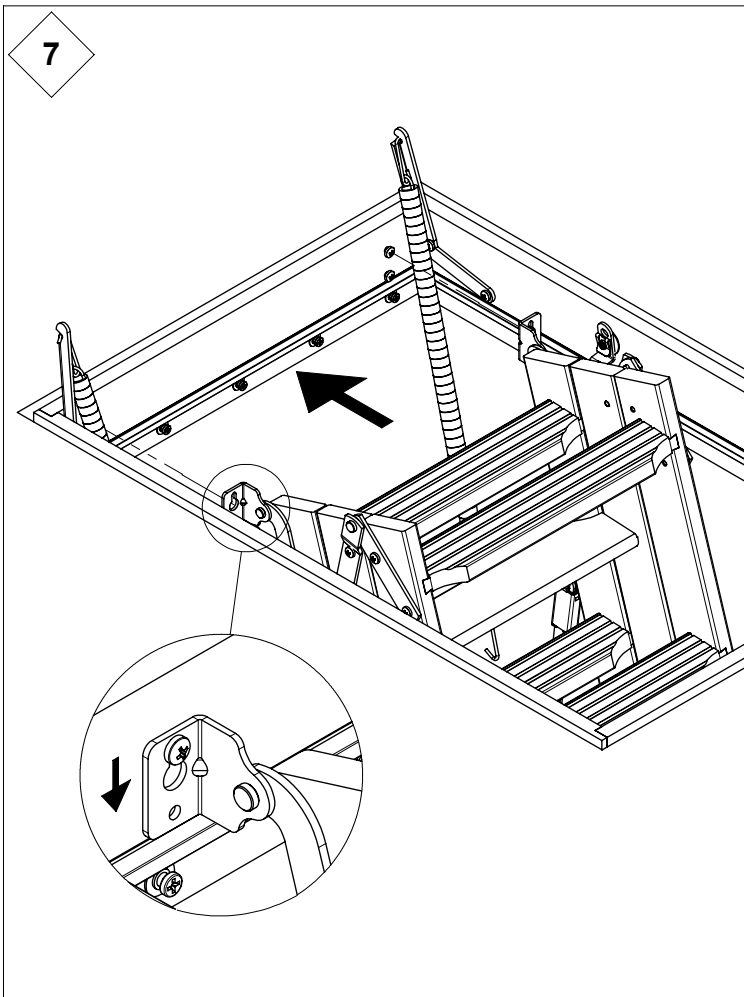
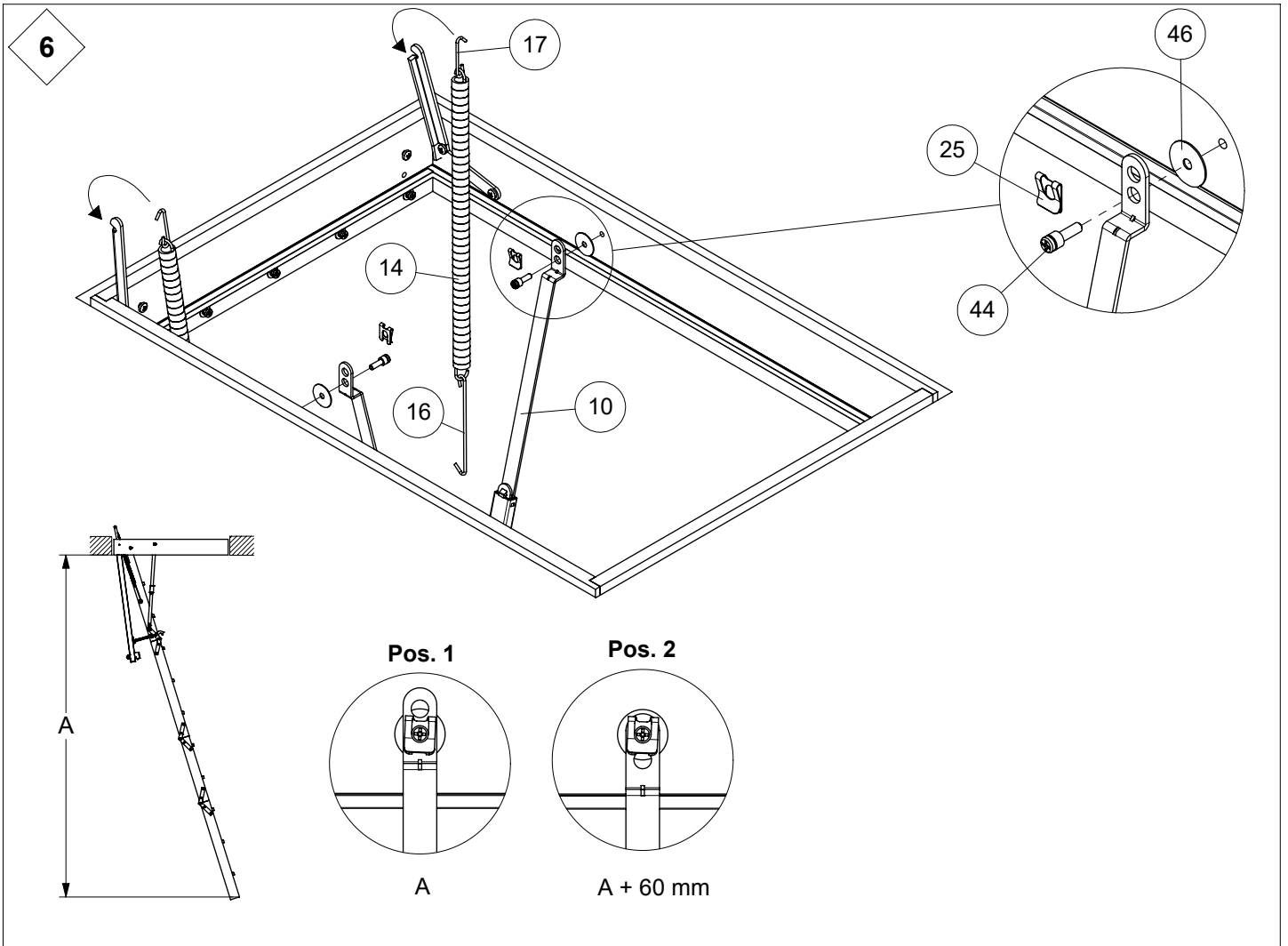


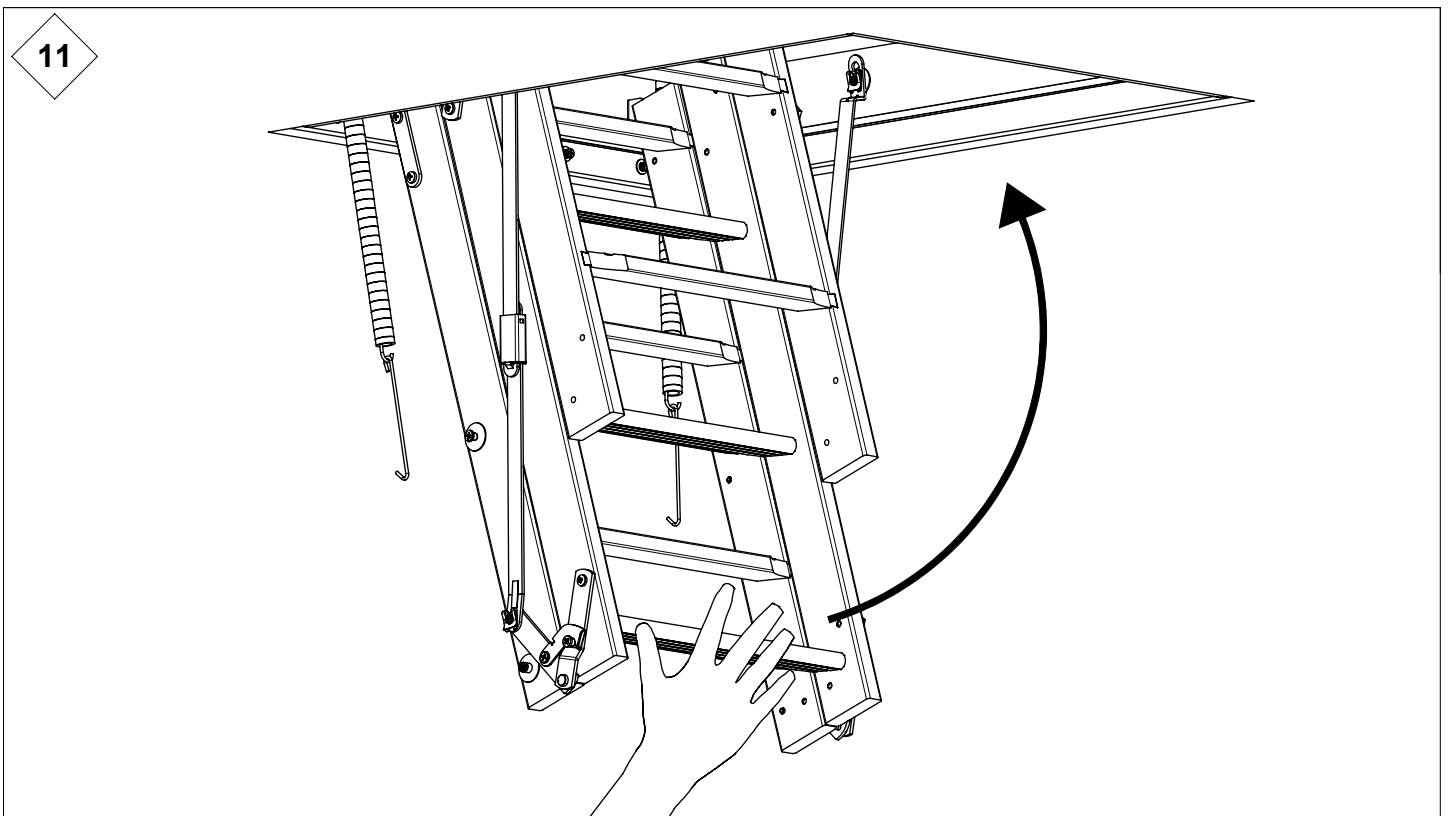
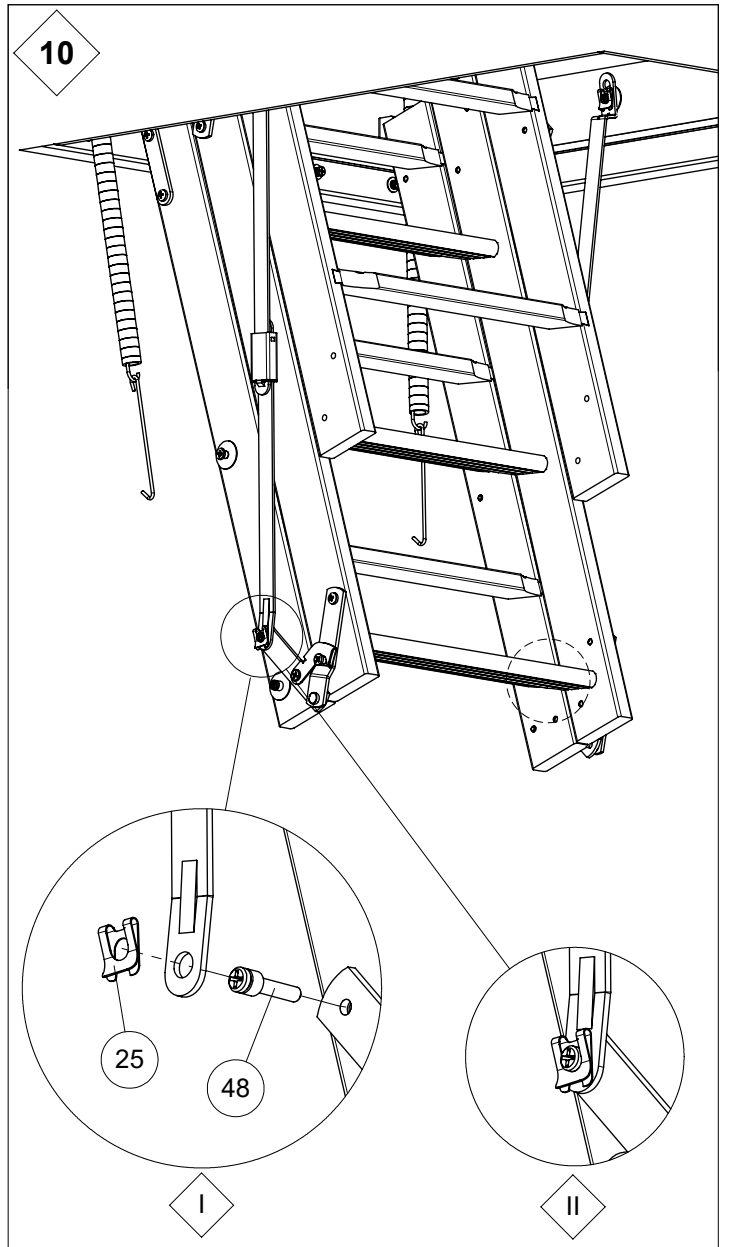
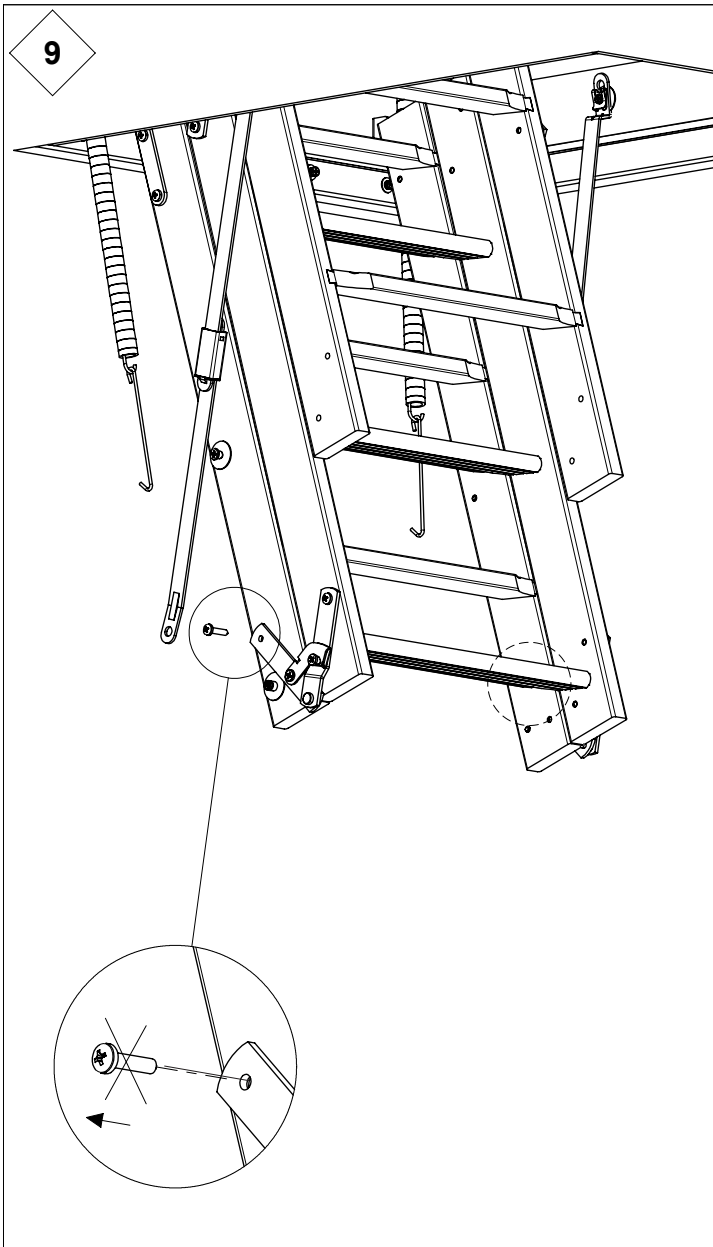
5



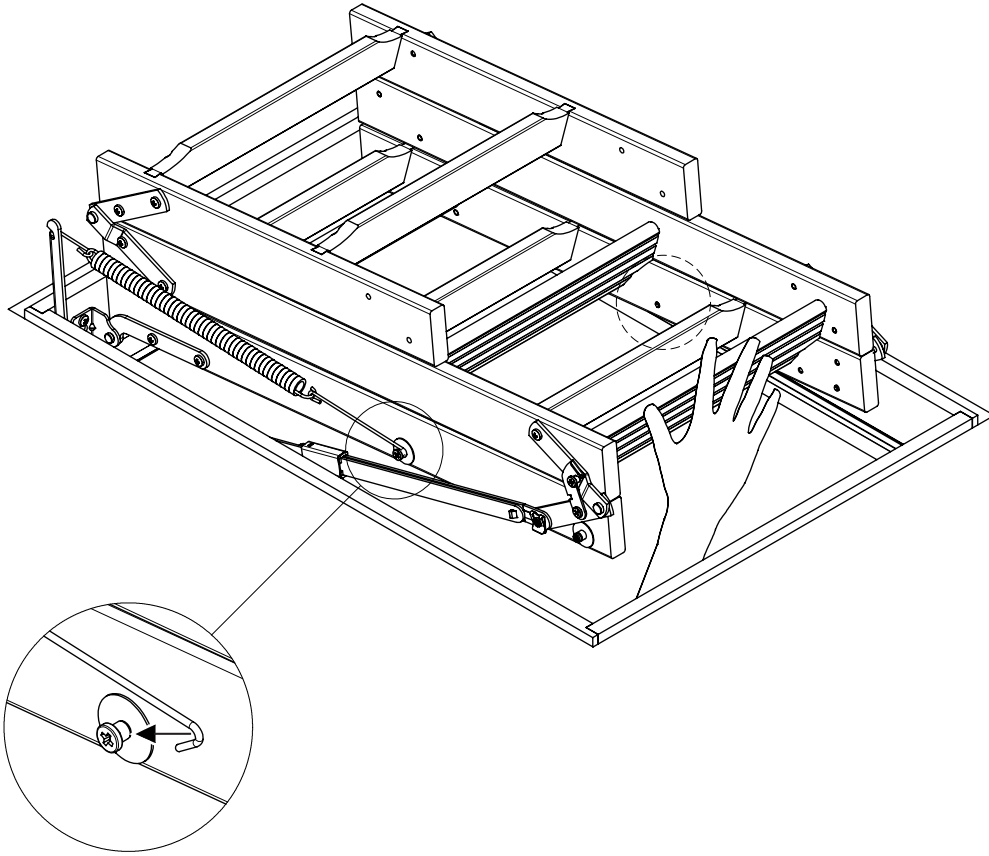
x 2



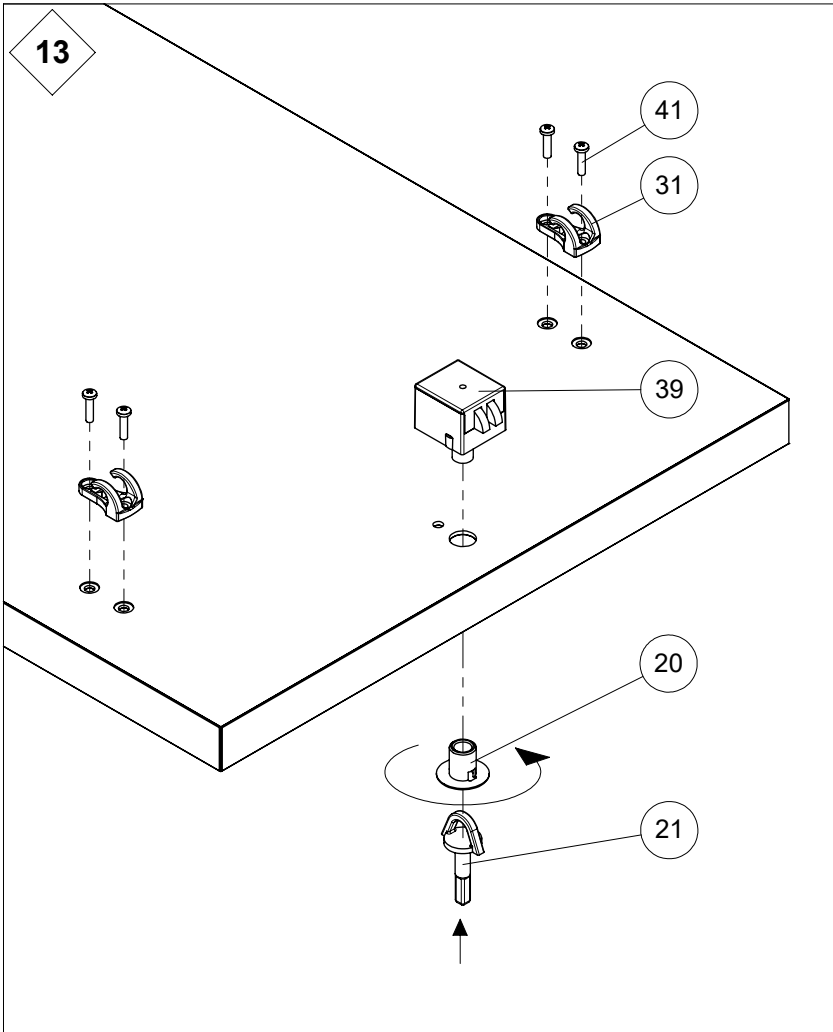




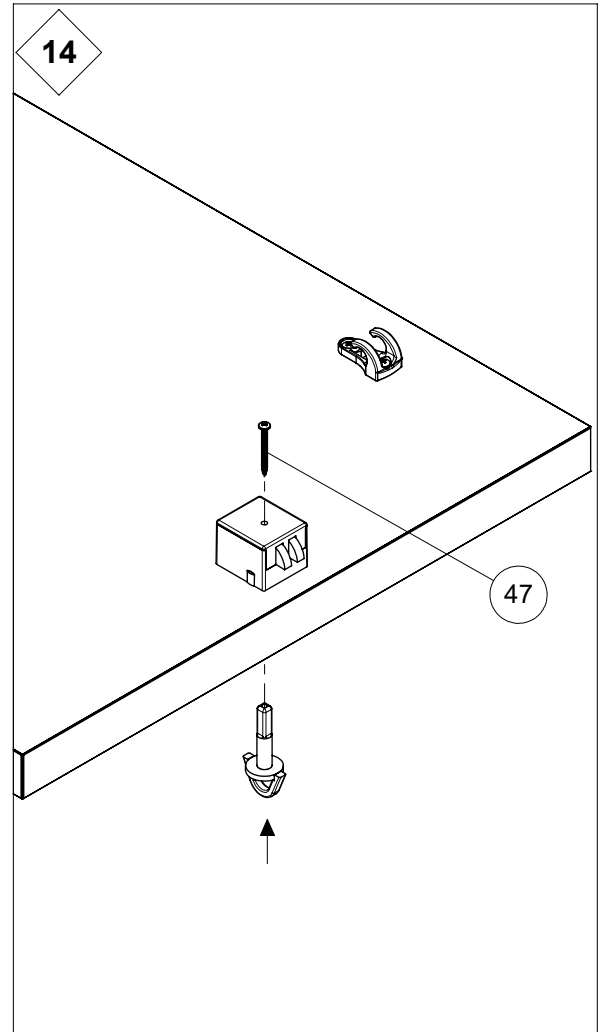
12



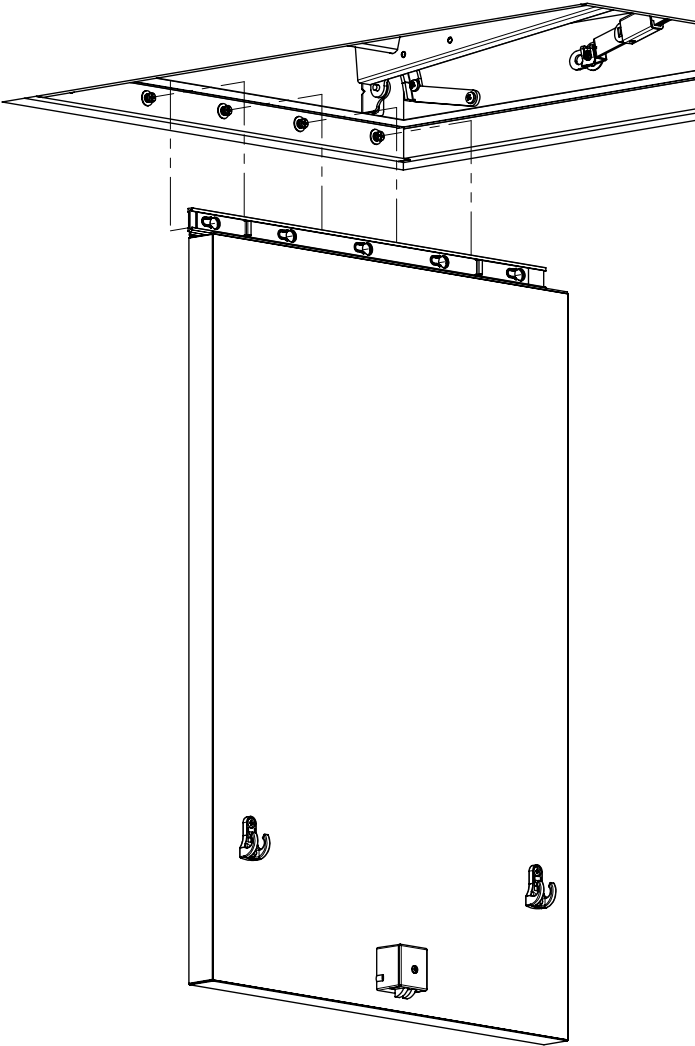
13



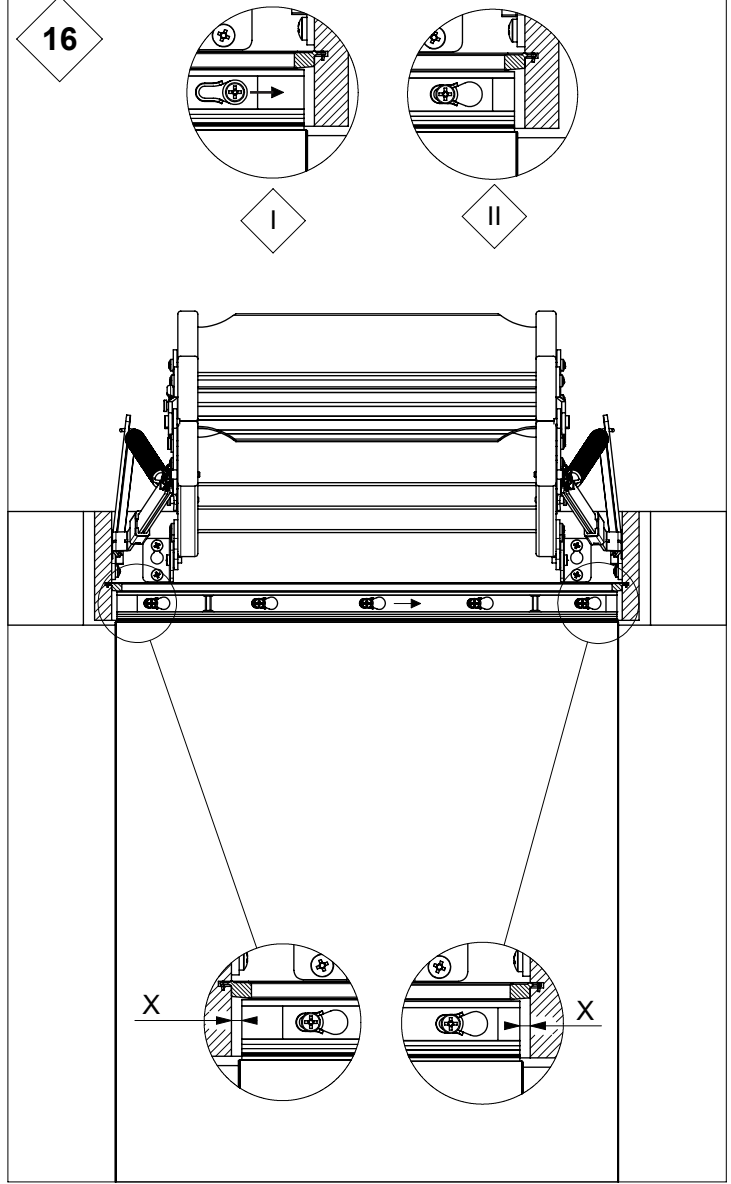
14



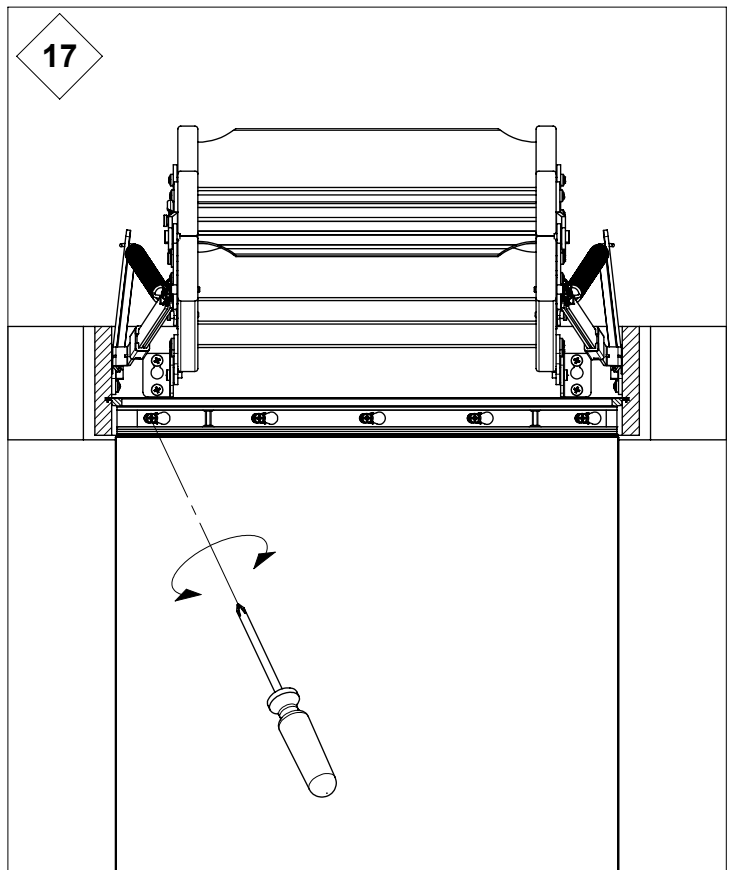
15

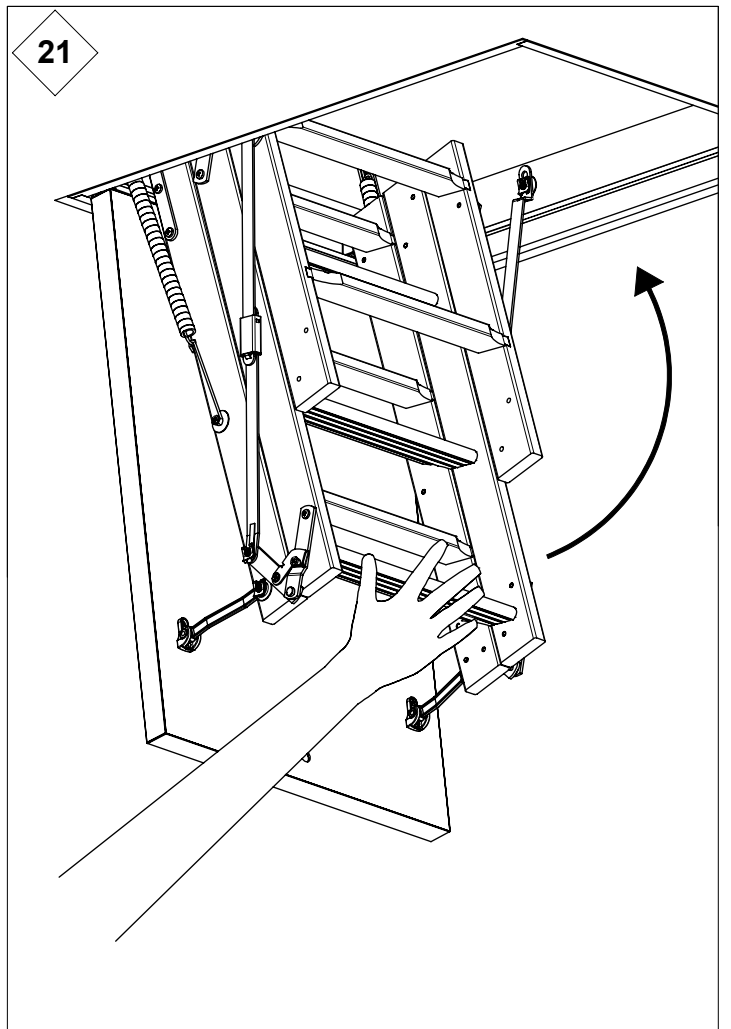
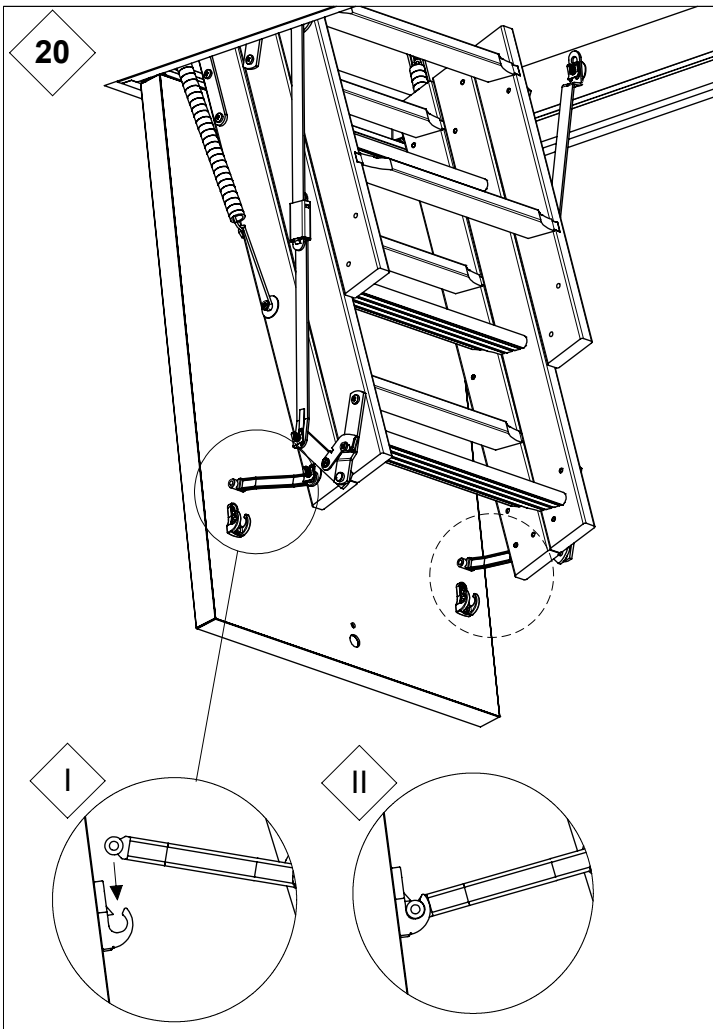
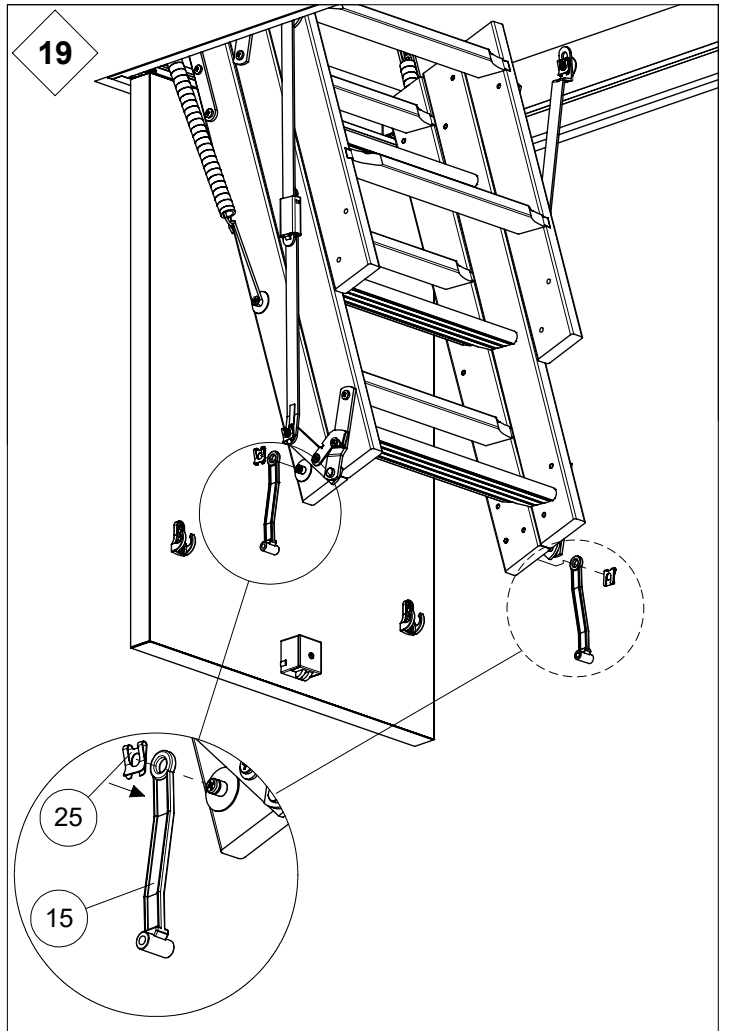
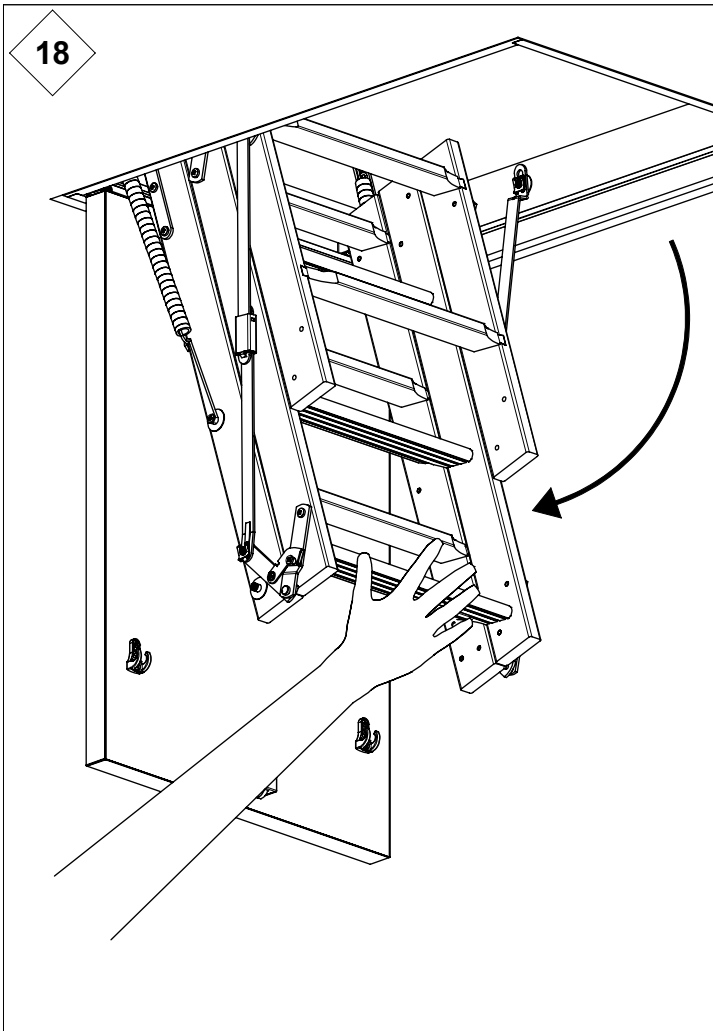


16

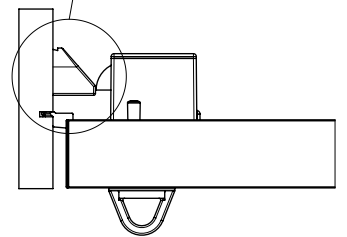
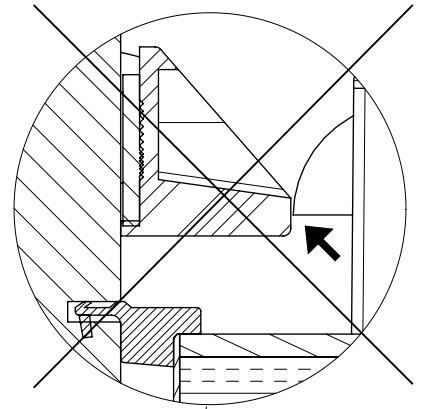
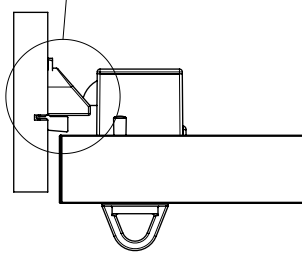
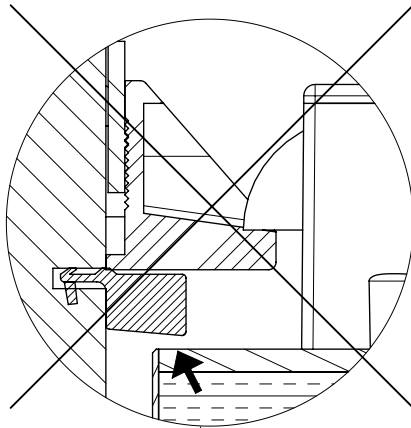
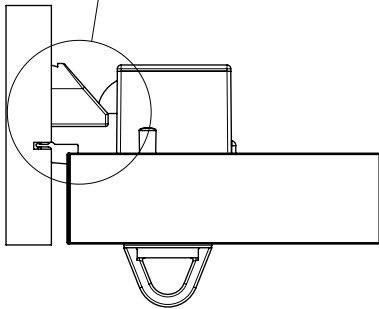
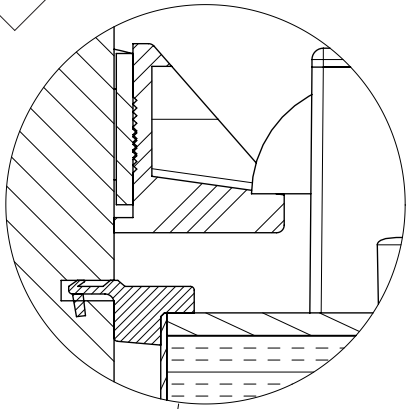


17

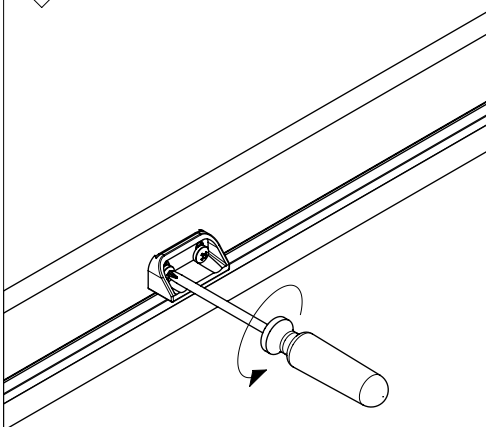




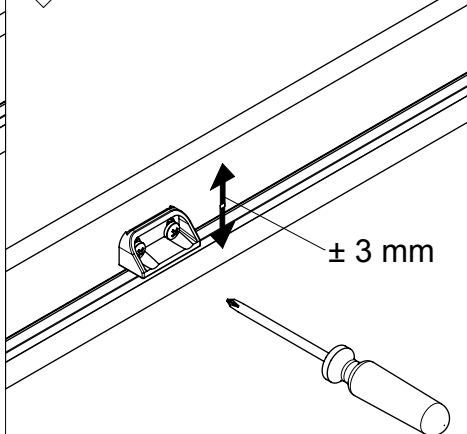
22



I

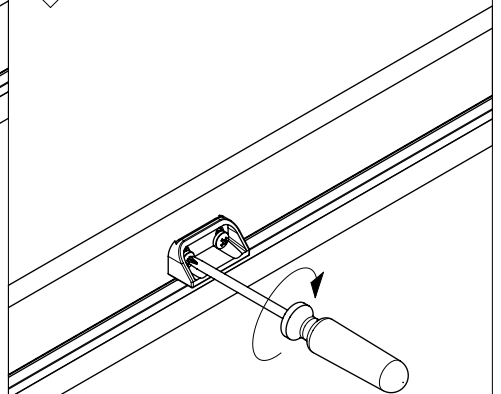


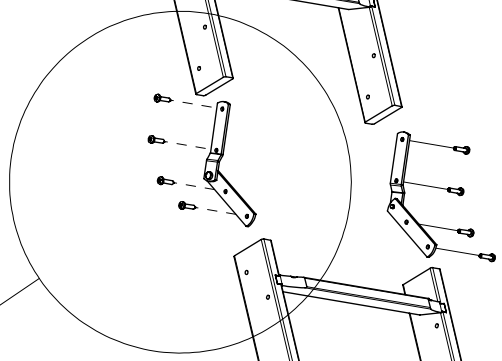
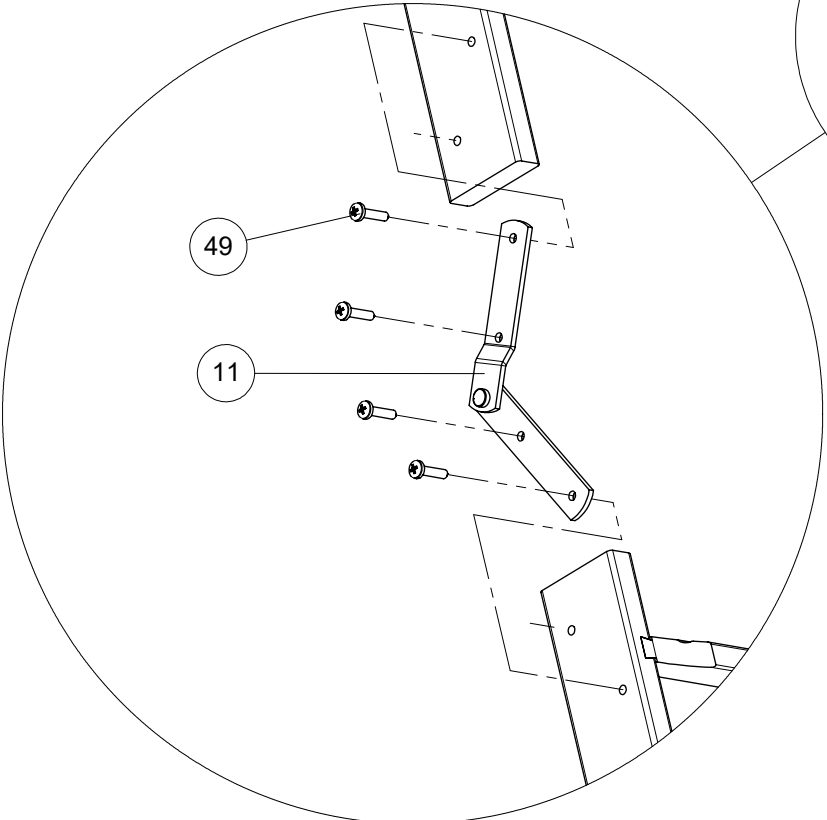
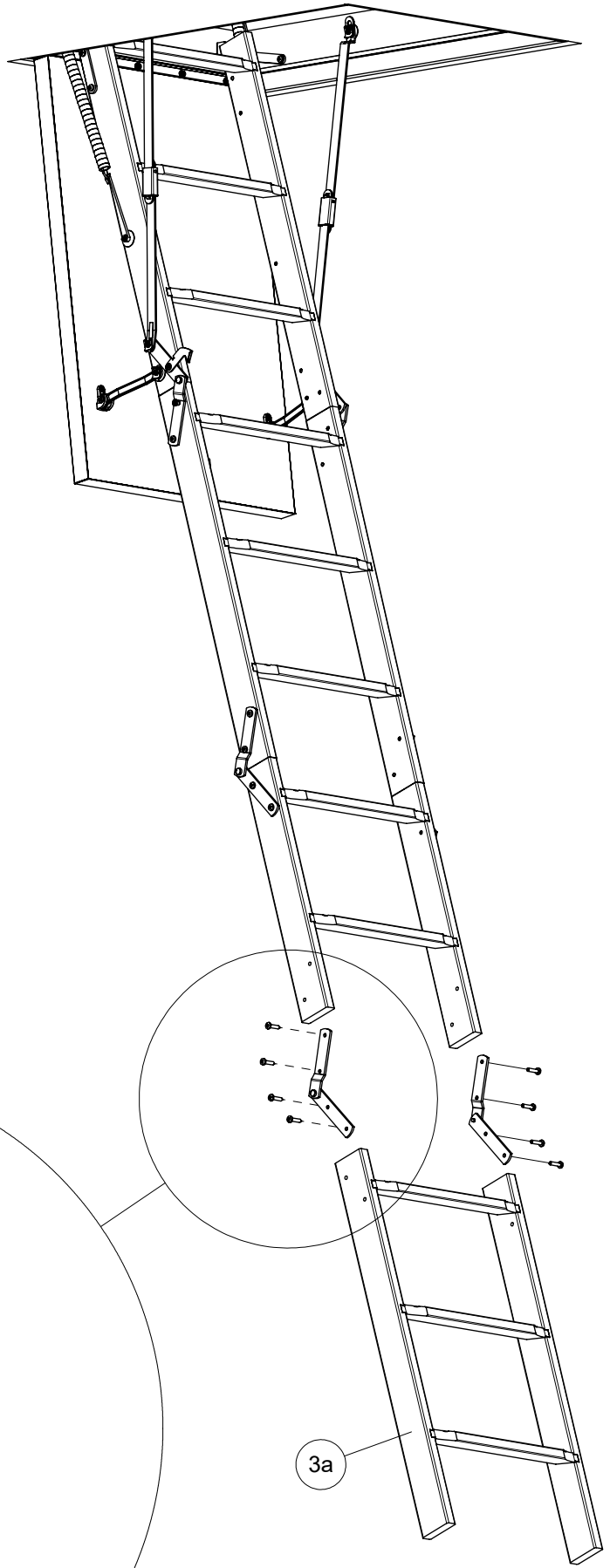
II

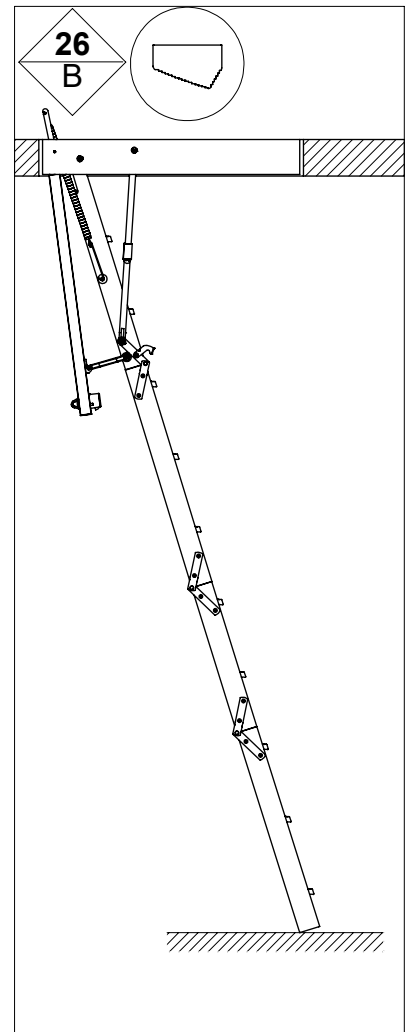
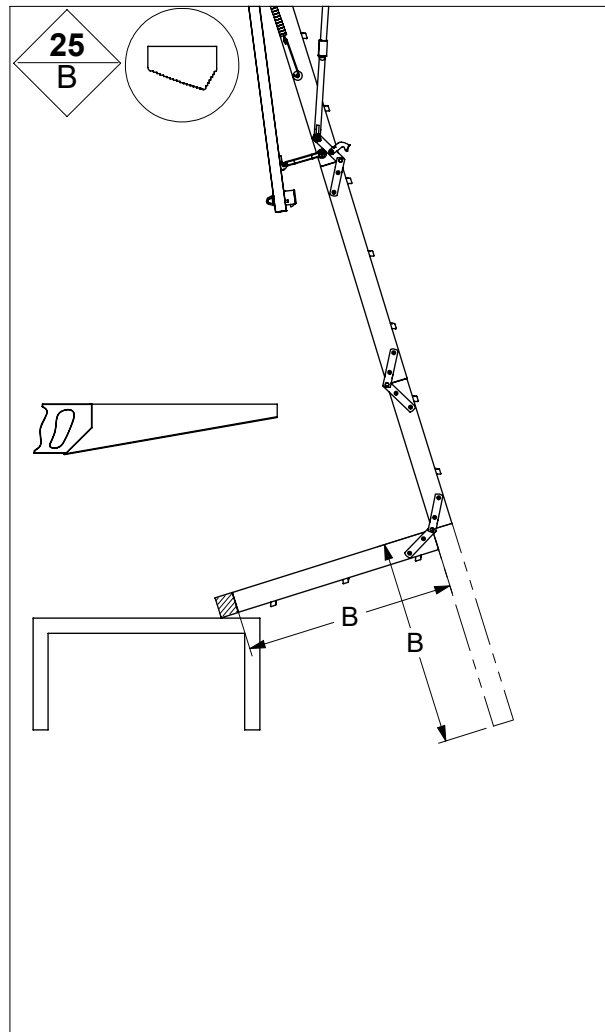
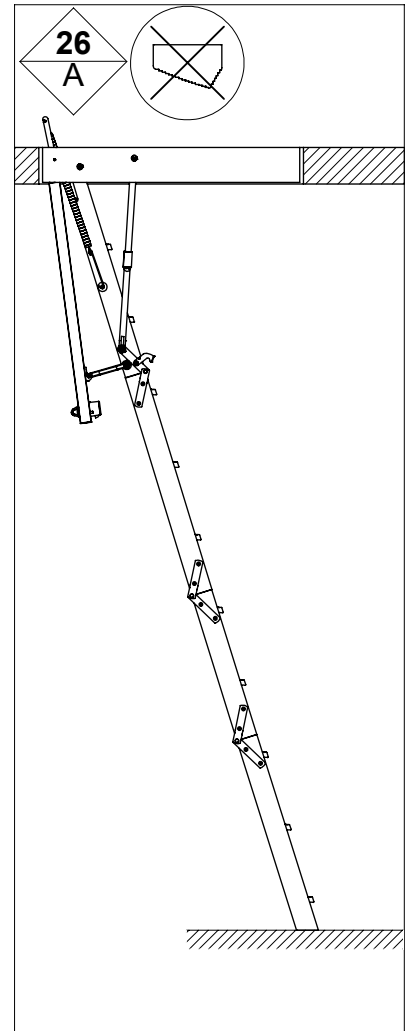
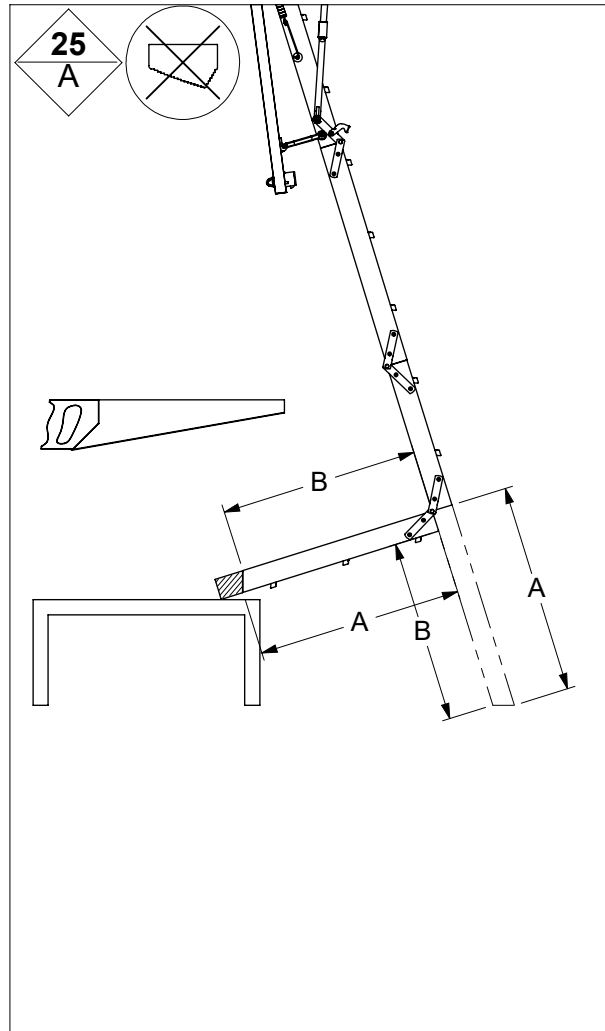
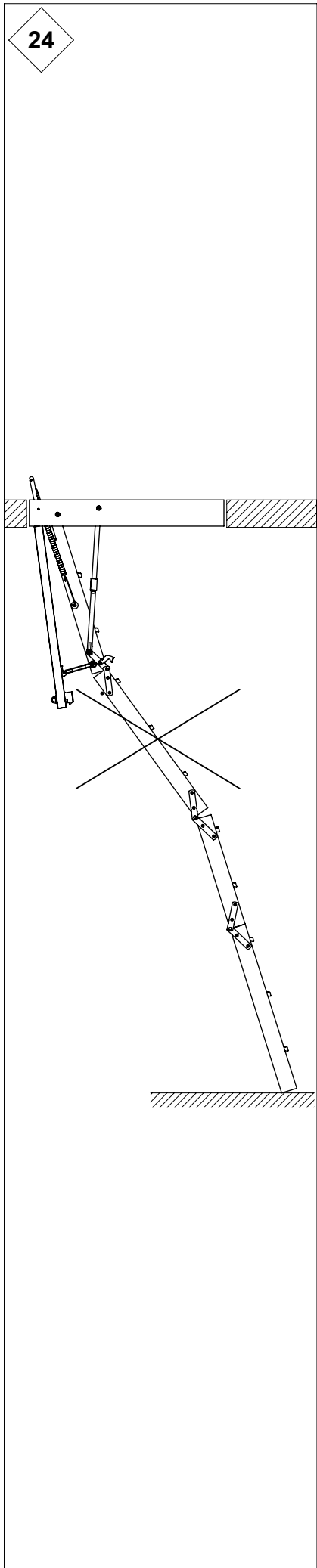


± 3 mm

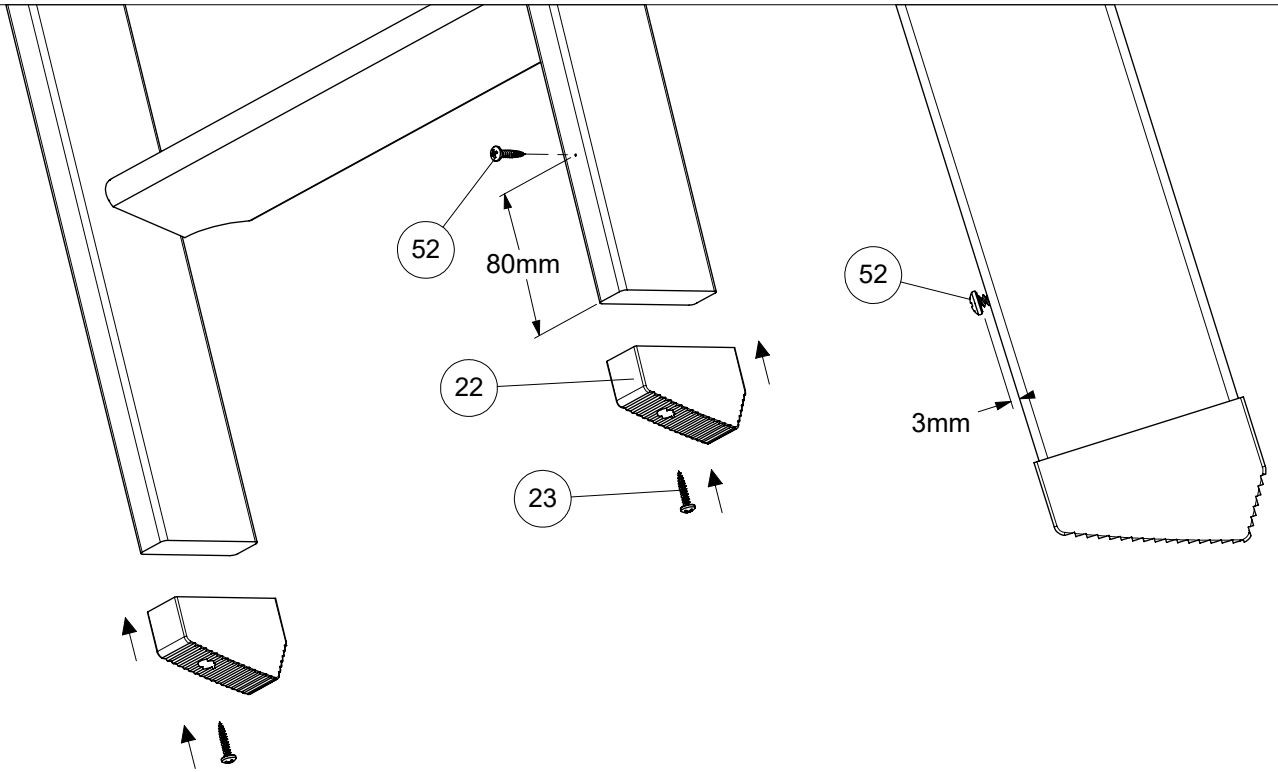
III







27



28

